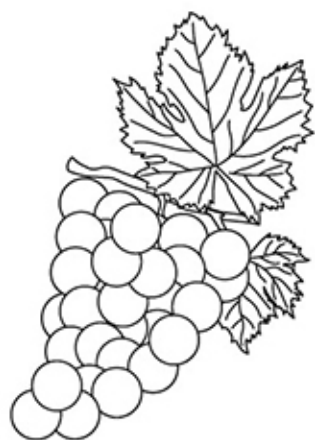


Alfabeto di Natale

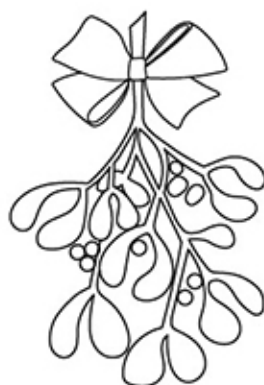
U



u

UVA
uva

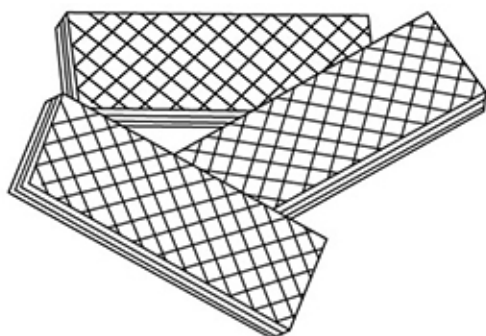
V



v

VISCHIO
vischio

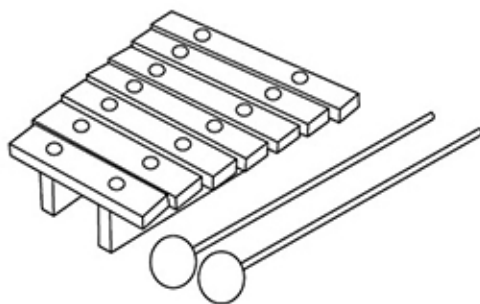
W



w

WAFER
wafer

X



x

XILOFONO
xilofono