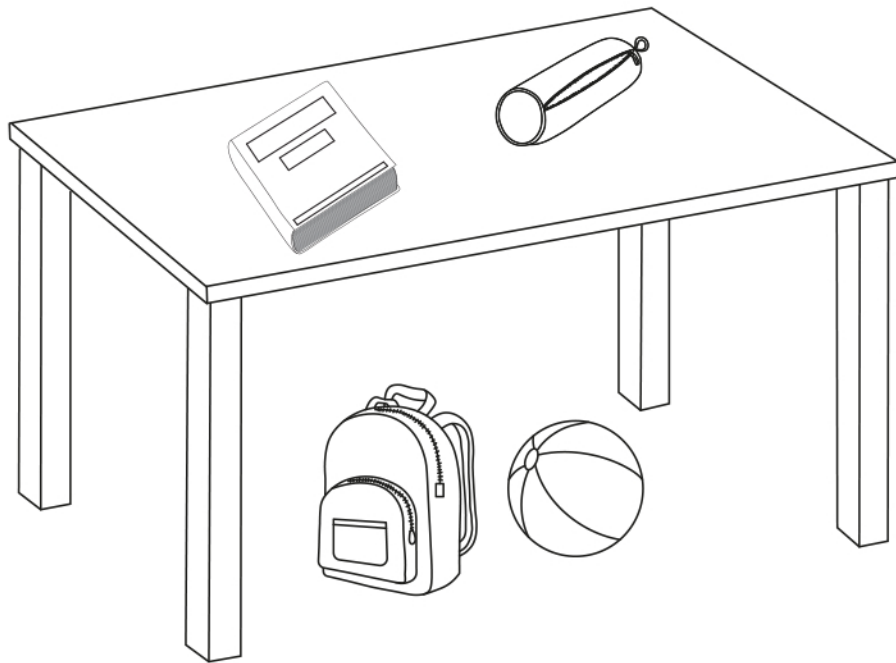
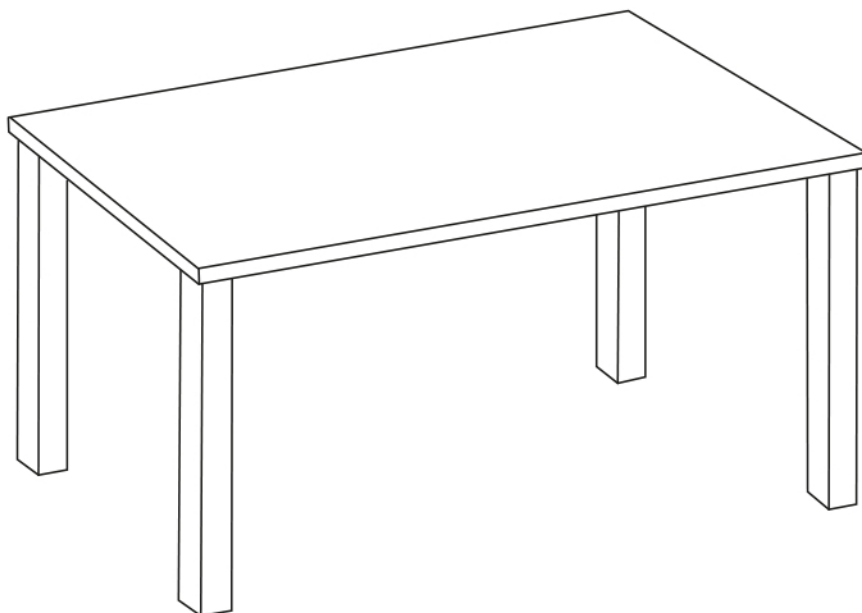


NOME DATA

SOPRA O SOTTO?



- Colora di rosso gli oggetti sopra il tavolo e di giallo gli oggetti sotto il tavolo.
-



- Disegna un vaso di fiori sopra il tavolo e un pallone sotto il tavolo.